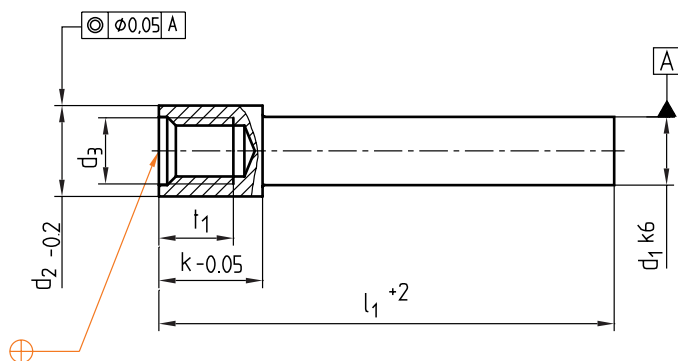


Z49/...

Mat.: 1.2343/1370 N/mm²



d ₂	d ₃	t ₁	k	d ₁	l ₁	Nr./No.
6	M4	5	10	3	63	Z49/3 x 63
					125	3 x 125
				3,5	63	3,5x 63
					125	3,5x125
8	M5	7	12	4	63	4 x 63
					125	4 x 125
				4,5	63	4,5x 63
					125	4,5x125
9	M6	9	14	5	80	5 x 80
					160	5 x 160
				5,5	80	5,5x 80
					160	5,5x160
10	M6	9	14	6	80	6 x 80
					160	6 x 160
				6,5	80	6,5x 80
					160	6,5x160
13	M8	10	16	8	80	8 x 80
					160	8 x 160
				8,5	80	8,5x 80
					160	8,5x160

d ₂	d ₃	t ₁	k	d ₁	l ₁	Nr./No.
15	M10	12	18	10	100	Z49/10 x100
					200	10 x200
				10,5	100	10,5x100
					200	10,5x200
18	M12	14	22	12	100	12 x100
					200	12 x200
				12,5	100	12,5x100
					200	12,5x200
20	M12	14	22	14	100	14 x100
					200	14 x200
				14,5	100	14,5x100
					200	14,5x200
22	M16	18	25	16	100	16 x100
					200	16 x200
				16,5	100	16,5x100
					200	16,5x200

This is trial version
www.adultpdf.com